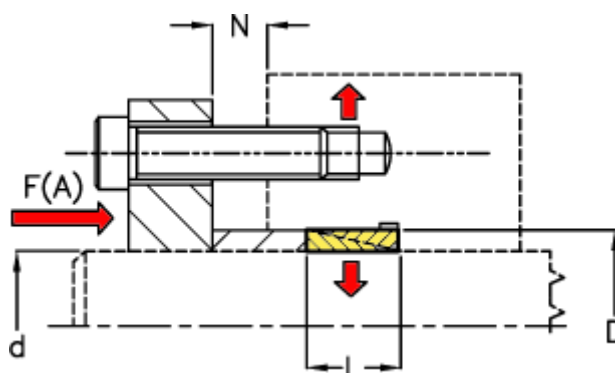


Varenummer: 433000100

Beskrivelse: Rota-fix spændelement C 100x114

Note: Meget slank byggeform. Skal monteres med trykring. (leveres ikke af KLEE). Ikke selvcentrerende. Montage forskydes nav aksialt ift. aksel.

Mål



d mm = 100

D mm = 114

F(A) kN = 440

F kN aksialkraft = 84.0

L = 21

N1 = 5

N2 = 6

N3 = 8

N4 = 9

Overfladeruhed = R? ? 1 μ m

P N/mm² fladetryk på aksel/nav = 100

T Nm drejningsmoment = 4200

Tolerance = Aksel \varnothing ? 38 h6, Aksel \varnothing > 38 h8, Nav \varnothing ? 38 H7